

BEDIENUNGS- ANLEITUNG



Handbike
Challenger

Hersteller



ALOIS PRASCHBERGER
Rolltechnik & Sport GmbH
Sebi 9
A - 6342 Niederndorf
Telefon: +43 5373 / 42570
Fax: +43 5373 / 42570-10
E-Mail: rolltechnik@praschberger.com
Web: www.praschberger.com

Technische Änderungen, Irrtümer und Druckfehler vorbehalten.
Mit Erscheinen dieser Bedienungsanleitung verlieren alle vorherigen
Bedienungsanleitungen ihre Gültigkeit.
Unsere Allgemeinen Geschäftsbedingungen finden Sie unter
www.praschberger.com.

Stand: Niederndorf, Juni 2023 Version CH-1

1	GRUNDLEGENDE SICHERHEITSHINWEISE	2
1.1	Verwendete Symbole	2
1.2	Produktkennzeichnung	2
1.3	Handhabung der Dokumentation	3
1.4	Aufbewahrung der Dokumentation	3
1.5	Bestimmungsgemäße Verwendung	3
1.6	Nutzen	4
1.7	Haftung	4
1.8	Gewährleistung und Garantie	4
1.9	Anforderungen an den Benutzer	4
2	ALLGEMEINE SICHERHEITSANWEISUNG	5
2.1	Sorgfältiger Umgang mit dem Handbike	5
2.2	Restrisiken	5
2.3	Rollstuhl	6
2.4	Inbetriebnahme	6
2.5	Betrieb	6
2.6	Service	6
3	WARTUNG UND INSTANDSETZUNG	6
3.1	Allgemeines	6
3.2	Wartung	7
3.3	Richtiges Schalten	7
4	SONSTIGE HINWEISE	8
4.1	Wiedereinsatz	8
4.2	Entsorgung und Recycling	8
4.3	Verwendete Materialien	8
5	BESCHREIBUNG	9
5.1	Aufbau	9
5.2	Lieferumfang	9
5.2.1	Elektor-Unterstützungsmotor	9
6	BETRIEB	10
6.1	Grundausrüstung	10
6.2	Anbindung Handbike an Rollstuhl mit Schnellspannsystem	11
6.2.1	Aufnahme am Rollstuhl montiert	11
6.2.2	Handbike an den Rahmen ankoppeln - Schnellspannsystem ..	11
6.3	Handbikeständer	13
6.3.1	Bikeständer klappbar	13
6.3.2	Bikeständer schwenkbar	14
7	Service	15

1 GRUNDLEGENDE SICHERHEITSHINWEISE

1.1 Verwendete Symbole

In der Bedienungsanleitung sind Gefahren, wichtige Hinweise mit speziellen Symbolen und Signalwörtern wie folgt gekennzeichnet:



GEFAHR

Der Sicherheitshinweis GEFAHR

- bezeichnet eine unmittelbar drohende Gefahr,
- bezieht sich auf Betriebs- und Wartungsverfahren,
- warnt vor Tod oder schwersten Verletzungen.



WARNUNG

Der Sicherheitshinweis WARNUNG

- bezeichnet eine gefährliche Situation,
- bezieht sich auf Betriebs- und Wartungsverfahren,
- warnt vor gesundheitsschädlichen Auswirkungen bis hin zu lebensgefährlichen Verletzungen.



VORSICHT

Der Sicherheitshinweis VORSICHT

- bezeichnet eine möglicherweise gefährliche Situation,
- bezieht sich auf Betriebs- und Wartungsverfahren,
- schützt vor leichten oder geringfügigen Verletzungen,
- warnt vor Beschädigungen am Handbike und sonstigen Sach- und Folgeschäden.



Dieses Symbol

- bezeichnet Anwenderhinweise und
 - besonders nützliche Informationen für den Betreiber!
- Diese Hinweise helfen Ihnen, alle Funktionen des Handbikes optimal zu nutzen.

1.2 Produktkennzeichnung

1.3 Handhabung der Dokumentation

Die mitgelieferte Dokumentation soll Sie in die Lage versetzen, das Handbike

- sicher zu bedienen,
- in allen zulässigen Einsatzmöglichkeiten zu nutzen und
- routinemäßig zu warten.



Lesen Sie vor der ersten Inbetriebnahme des Handbikes diese Bedienungsanleitung aufmerksam und beachten Sie diese. Die Nichtbeachtung der Bedienungsanleitung könnte zu Schäden am Produkt oder zu schweren Personenschäden führen. Für Schäden infolge der Missachtung der Bedienungsanleitung wird keine Haftung übernommen.

1.4 Aufbewahrung der Dokumentation

Bewahren Sie diese Bedienungsanleitung sorgfältig auf.

Die Bedienungsanleitung muss bis zur Entsorgung des Handbikes aufbewahrt werden, übergeben Sie diese, eventuellen neuen Besitzern.

Sollte die Bedienungsanleitung verloren bzw. zerstört werden, oder in schlechtem Zustand sein, fordern Sie eine Kopie beim Hersteller an.

1.5 Bestimmungsgemäße Verwendung

Das Praschberger Handbike ist ein Fahrradvorsatz für handelsübliche Rollstühle. Der Fahrradvorsatz wird mittels einem Schnellspannsystem bzw. einer Anbindung für Faltrollstühle am Rollstuhl fixiert.

Das Praschberger Handbike dient ausschließlich zur Ausübung des Bikesports für körperbehinderte Menschen. Das Handbike darf nur auf gekennzeichneten Radwegen eingesetzt werden. Das Handbike darf nicht als professionelles Sportgerät eingesetzt werden.

Die bestimmungsgemäße Verwendung des Handbikes ist Grundvoraussetzung für den sicheren Betrieb. Grundsätzlich darf das Handbike nur für Einsätze, die in dieser Bedienungsanleitung angeführt und beschrieben sind, verwendet werden.

Für die bestimmungsgemäße Verwendung des Handbikes im Betrieb, Wartung und Reparatur sind besondere Sicherheitsvorkehrungen und Schutzmaßnahmen in den jeweiligen Kapiteln der Betriebsanleitung angeführt.

Die Verwendung des Handbikes gilt als bestimmungsgemäß

- bei Einhaltung der geltenden nationalen Sicherheitsvorschriften,
- bei Beachtung aller Sicherheitshinweise in dieser Bedienungsanleitung
- wenn alle notwendigen Sicherheitsvorrichtungen vorhanden und funktionsfähig sind,
- wenn die festgelegten Einsatzbedingungen eingehalten werden.

Zur bestimmungsgemäßen Verwendung gehört auch die rechtzeitige und vollständige Durchführung aller erforderlichen Wartungs- und Inspektionsarbeiten durch qualifiziertes und autorisiertes Personal.

Spezielle Einsätze, die nicht aufgeführt sind,

- sind zuvor mit dem Hersteller abzusprechen und
- dürfen nur m.schriftl.Einverständnis des Herstellers durchgeführt werden.

Jede andere oder darüberhinausgehende Verwendung des Handbikes ohne schriftliches Einverständnis des Herstellers gilt als nicht bestimmungsgemäß.

Für daraus entstehende Schäden haftet ausschließlich der Betreiber.

1.6 Nutzen

Das Handbike wird als manuelle Zughilfe an einen manuellen Rollstuhl gekoppelt. Dieses Ankoppeln kann vom Benutzer eigenständig bewerkstelligt werden. Es ermöglicht körperlich eingeschränkten Personen die Ausübung des Radsports bzw. erleichtert das Vorankommen in schwierigem Gelände. Strecken können so schneller und einfacher bewältigt werden, womit der persönliche Aktionsradius erheblich erweitert wird. Die Kurbelbewegung beim Fahren ist gleichzeitig ein gutes Training für die Schulterpartie, Brustmuskulatur sowie für das komplette Herz-Kreislaufsystem. Die sportliche Betätigung mit Familie und Freunden kann sich außerdem positiv auf das geistige Wohlbefinden des Benutzers, im Sinne der Inklusion, auswirken. Die zusätzliche Kombination mit elektrischen Unterstützungsmotoren ermöglicht das Befahren von Strecken, Steigungen, unbefestigten Wegen, die ohne eine solche Unterstützung nicht zu bewältigen wären.

1.7 Haftung

Im Fall von Personen- bzw. Sachschäden haftet der Hersteller für den Baustandard und die Sicherheit des Handbikes nur dann, wenn Konstruktionsfehler nachgewiesen werden können.

Keine Haftung übernommen wird bei:

- unsachgemäßer Verwendung, Bedienung und Wartung,
- Verwendung von nicht Originalersatzteilen und
- nicht zugelassenen bzw. nicht vorschriftsmäßigen Änderungen.

1.8 Gewährleistung und Garantie

Beanstandungen wegen unvollständiger oder unrichtiger Lieferung oder erkennbarer Mängel sind unverzüglich, spätestens 8 Tage nach Empfang der Waren, schriftlich vorzubringen. Unsere Verpflichtung bei berechtigten Beanstandungen beschränkt sich auf die Ersatzlieferung oder Reparatur durch uns. Bei Gewährleistungsreparaturen, welche vorher mit uns abgesprochen wurden, sind die beanstandeten Teile an uns zurück zu senden. Durch Änderungs-, oder Instandsetzungsarbeiten, die der Auftraggeber oder ein Dritter ohne unsere vorherige Zustimmung vornimmt, wird die Gewährleistungsverpflichtung aufgehoben.

Die Garantiezeit für das Handbike beträgt 2 Jahre. Nicht von der Garantie erfasst sind Mängel, die auf Verschleiß oder auf unsachgemäße Behandlung zurückzuführen sind. Verschleißteile sind zum Beispiel: Bremsbeläge, Bowdenzüge, etc. Schwerwiegende Schäden oder Vorfälle die aufgrund des Produktes auftreten sind unverzüglich dem Fachhändler oder Hersteller mitzuteilen.

1.9 Anforderungen an den Benutzer

Alle Personen, die mit der Inbetriebnahme, Bedienung, Wartung und Instandsetzung des Handbikes befasst sind, müssen mit der Bedienungsanleitung, besonders mit dem Kapitel „Grundlegende Sicherheitshinweise“ vertraut sein.

Die Personen müssen

- durch eine entsprechende Ausbildung und Schulung anhand der Bedienungsanleitung für die Bedienung des Handbikes qualifiziert sein
- diese Bedienungsanleitung gelesen und verstanden haben.

Kognitiv eingeschränkte Personen sowie unter Alkohol- /Drogen- oder Medikamenteneinfluss stehende Personen, dürfen das Handbike nicht bedienen. Für Schäden, die infolge der Missachtung der Bedienungsanleitung auftreten, übernehmen wir keine Haftung.

2 ALLGEMEINE SICHERHEITSANWEISUNG

2.1 Sorgfältiger Umgang mit dem Handbike

Pflegen Sie das Handbike mit Sorgfalt. Kontrollieren Sie, ob bewegliche Geräteteile einwandfrei funktionieren und nicht klemmen. Kontrollieren Sie ob Teile gebrochen oder beschädigt sind, sodass die Funktion des Handbikes beeinträchtigt ist. Lassen Sie beschädigte Teile vor dem Einsatz des Handbikes reparieren. Verwenden Sie Zubehör usw. entsprechend diesen Anweisungen, sowie den Anweisungen für diesen speziellen Gerätetyp. Berücksichtigen Sie dabei die Arbeitsbedingungen und die auszuführende Tätigkeit.

2.2 Restrisiken

- Das maximale Benutzergewicht ist 100kg, auch sind die Daten vom Rollstuhlhersteller zu berücksichtigen.
- Die zugelassene Höchstgeschwindigkeit beträgt 25 km/h. Es sind die nationalen Vorschriften in den jeweiligen Ländern zu beachten!
- Die Geschwindigkeit sollte der jeweiligen Situation und auch den körperlichen Einschränkungen angepasst werden um vor etwaigen Gefahrensituationen sicher bremsen bzw. ausweichen zu können.
Fahren Sie jederzeit Bremsbereit.
- Das Mitfahren von Kindern oder Tieren am Schoß des Benutzers ist ausdrücklich nicht gestattet.
- Bei schnellen Kurvenfahrten ist das Kipprisiko deutlich erhöht da sich das Fahrverhalten mit dem Handbike stark vom Verhalten des normalen Rollstuhles unterscheidet. Ein „Mitlehnen“ in den Kurven zur Innenseite minimiert das Risiko umzukippen. Besonders bei schmalen Rollstühlen mit wenig Radsturz ist die Kippgefahr deutlich erhöht.
Wenn möglich, wird die Nutzung einer sog. Radstandsverlängerung (2. Achse mit mehr Achssturz) empfohlen.
- Bei Bergauffahrten kann, bei zu großen Steigungen, das Vorderrad an Traktion verlieren und durchdrehen. Auch hier wird die Nutzung einer Radstandsverlängerung empfohlen da sich die Traktion sowie das Fahrverhalten deutlich verbessert.
- Ruckartige Lenkbewegungen sind zu vermeiden.
- Für die Fahrt auf öffentlichen Straßen können gewisse Sicherheitseinrichtungen nötig sein (Klingel, Rückstrahler, etc.)
Die Gesetze und Richtlinien der jeweiligen Länder sind hier zu beachten.
- Um der Sturzgefahr vorzubeugen, sollte auf folgende Manöver verzichtet werden
 - ◆ befahren von Stufen oder großen Absätzen
 - ◆ schräges befahren von Bordsteinkanten
 - ◆ Schrägfahrten im Gelände
 - ◆ wenden auf steilen Straßen
 - ◆ ruckartige Lenkbewegungen
 - ◆ abruptes Bremsen in Kurven oder bei nasser Fahrbahn
- Ein Handbike besitzt keinen Rückwärtsgang. Um rückwärtszufahren muss mit den Rollstuhlrädern angetrieben werden.

Das Handbike sollte nur auf befestigten Straßen bewegt werden.

2.3 Rollstuhl

Das Handbike kann an die unterschiedlichsten Starrahmen oder faltbaren Rollstühle montiert werden.

Ausgeschlossen sind hierbei nur Rollstühle mit abnehmbaren Fußstützen.

Es können hierzu verschiedene Ankopplungen zum Einsatz kommen.

Der Rollstuhl muss dazu in technisch einwandfreiem Zustand sein.

Starrahmen-Rollstühle sind am Besten dafür geeignet da diese stabiler als

Faltrollstühle sind, und in den meisten Fällen, eine 2. Achse montiert werden kann.

2.4 Inbetriebnahme

Die Einweisung erfolgt durch den Inverkehrbringer.

Bei späteren Fragen kann ein Blick in die Bedienungsanleitung helfen oder die Kontaktaufnahme mit dem Inverkehrbringer oder dem Hersteller.

Die erste Fahrt sollte mit langsamer Geschwindigkeit erfolgen um sich an das Fahrverhalten des Handbike-Rollstuhl Gespannes zu gewöhnen.

Auf die äußeren Umstände (Wetter, Straßenbeschaffenheit, etc.) sollte jederzeit

Rücksicht bei der Wahl der Fahrweise und Geschwindigkeit genommen werden.

2.5 Betrieb

Beim Betrieb im öffentlichen Straßenverkehr ist eine Beleuchtungsanlage gesetzlich vorgeschrieben.

Zur ihrer eigenen Sicherheit wird das Tragen eines Schutzhelmes empfohlen.

Informieren Sie sich über die nationale Straßenverkehrsordnung in Ihrem Land.

2.6 Service

Lassen Sie das Handbike nur von qualifiziertem Fachpersonal und nur mit

Original-Ersatzteilen reparieren. Damit wird sichergestellt, dass die Sicherheit des Handbikes und die Garantie erhalten bleibt.

3 WARTUNG UND INSTANDSETZUNG

3.1 Allgemeines



GEFAHR

Sämtliche Wartungs- und Instandsetzungsarbeiten dürfen nur von geschultem, qualifiziertem und autorisiertem Personal durchgeführt werden !

3.2 Wartung

Vor der Fahrt:

- Verbindung zwischen Handbike und Rollstuhl überprüfen
- Bowdenzüge auf Beschädigungen überprüfen
- Lichtanlage und Klingel auf Funktion überprüfen
- Bremsfunktion überprüfen
- Reifendruck überprüfen
- Handbike in einwandfreiem Zustand

Nach Bedarf:

- Reinigung des Handbikes mit Putzlappen unter Verwendung von geeigneten Reinigungsmitteln
(Keinen Hochdruckreiniger verwenden!)

Nach Inbetriebnahme:

- Schalt- und Bremsseile müssen nach ca. 50 km durch einen autorisierten Fachhändler nachgestellt werden. Nur so kann eine dauerhafte und reibungslose Funktion gewährleistet werden.

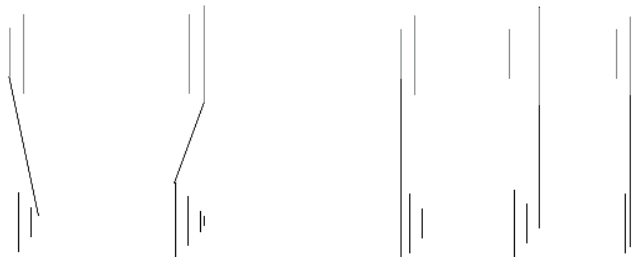
Verschleiß und Reparatur:

- Bei etwaigen Beschädigungen oder Verschleißerscheinungen, darf das Handbike nicht mehr verwendet werden. Verschleißteile müssen von Zeit zu Zeit ersetzt werden (Bremsbelege, Kette, Ritzel etc.). Um die Sicherheit zu gewährleisten, darf dies ausschließlich von geschultem Fachpersonal durchgeführt werden. Verwenden Sie nur Originalersatzteile. Um die Gewährleistung aufrecht zu erhalten, muss eine jährliche Wartung durch geschultes Fachpersonal durchgeführt werden.

3.3 Richtiges Schalten



Richtiges Schalten ist wichtig und erhöht die Lebensdauer Ihrer Kette und der Schaltung.



FALSCH

RICHTIG

4 SONSTIGE HINWEIS

4.1 Wiedereinsatz

Sollte Ihnen das Handbike von Ihrer Krankenkasse/Versicherung zur Verfügung gestellt worden sein und Sie es nicht mehr benötigen, melden Sie dies bei Ihrer Krankenkasse/Versicherung, oder Ihrem Sanitätsfachhändler.

Das Handbike kann dann wieder eingesetzt werden. Eine grundlegende Wartung sowie Desinfektion sind Voraussetzung für einen Wiedereinsatz.

Dies ist vom Fachhändler durchzuführen.

4.2 Entsorgung und Recycling

Handbike, Zubehör und Verpackung sollten einer umweltgerechten Wiederverwertung zugeführt werden.

Entsorgen Sie alle Komponenten des Handbikes entsprechend der regionalen Bestimmungen, an entsprechenden Sammelstellen.

4.3 Verwendete Materialien

In diesem Abschnitt werden die Materialien beschrieben, die für das Produkt zur Herstellung verwendet werden.

Stahl: Rahmenteile, Verbindungsrahmen, Schrauben

Edelstahl: Rollstuhlanbindung, Kurbelwelle, Speichen, diverse Kleinteile

Aluminium: Handkurbeln, Schaltungsteile, Felge

Kunststoff: Griffband, Abdeckungen, Gehäuse,

bei Motor: Ladegerät, Gehäuse, Bedienteil

Gummi: Reifen, Schlauch, Lenkstabilisator

Verpackung: Pappe, Papier, Folie

Akku: Lithium-Ionen-Akku ist an geeigneten Sammelstellen zu entsorgen (Gefahrgut)!

5 BESCHREIBUNG

5.1 Aufbau



Legende (Grundausrüstung):

- 1 Handkurbel komplett mit Schalt- und Bremshebeln
- 2 Kurbelwelle komplett mit Kettenradaufnahme
- 3 Rahmengabel
- 4 Schaltwerk
- 5 Vorderrad komplett mit Nabe, Stufensatz und Scheibenbremse
- 6 V-Brake mit Brake Booster
- 7 Verbindungsrahmen mit Lenkungsdämpfer und Steuerkopf
- 8 Umwerfer

5.2 Lieferumfang

Der Lieferumfang umfasst:

- Handbike komplett (siehe Kapitel 5.1)
- Bedienungsanleitung

5.2.1 Elektro-Unterstützungsmotor

Bei Auslieferung mit einem Elektro-Unterstützungsmotor wird eine separate Bedienungsanleitung dafür mitgeliefert.

6 BETRIEB

6.1 Grundausrüstung



- in verschiedenen Felgenreößen lieferbar
- Scheibenbremse mechanisch
- Schaltung: Shimano Kettenschaltung



- V-Brake mit Brake Booster



- Cockpitkettenschutz
- Schalt- und Bremshebel an den Ergo-Griffen



- Verbindungsrahmen mit Lenkungsdämpfer

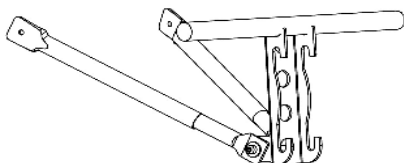
6.2 Anbindung Handbike an Rollstuhl mit Schnellspannsystem

6.2.1 Aufnahme am Rollstuhl montiert



GEFAHR

Diese Tätigkeit darf nur von autorisiertem Fachpersonal durchgeführt werden!

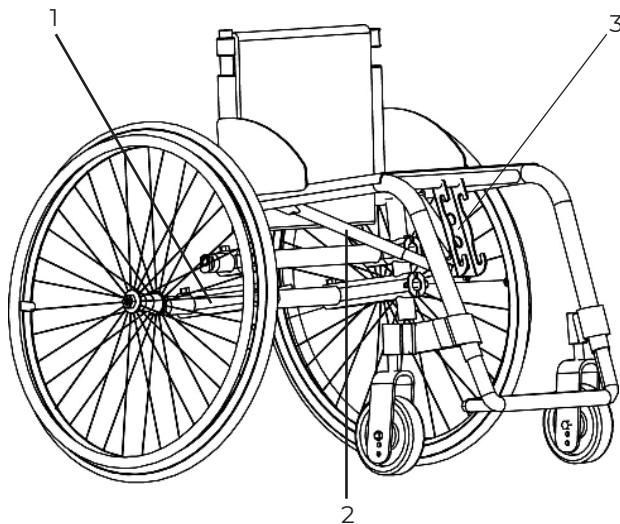


6.2.2 Handbike an den Rahmen ankoppeln - Schnellspannsystem



Um einen bestmöglichen Fahrkomfort zu erzielen, wird der Anbau einer Radstandsverlängerung empfohlen.

Damit wird eine bestmögliche Traktion im Betrieb erreicht.



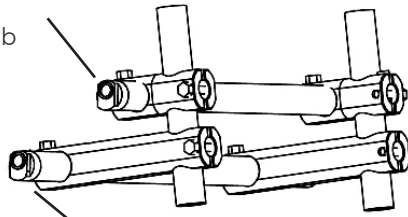
Legende:

- 1 Radstandsverlängerung komplett mit Achsrohr
- 2 Teleskoprohre NiRo für Aufnahme
- 3 Aufnahme Rollstuhl für Schnellspannsystem

1. Radstandsverlängerung anbringen

Standard Radposition
für normalen
Rollstuhlbetrieb

⇒ Fahrtrichtung

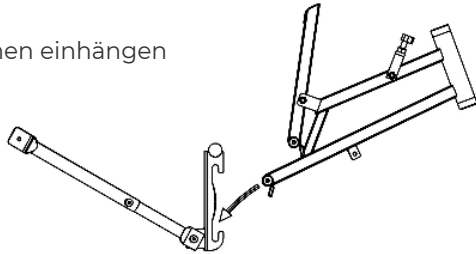


Radstandsverlängerung für Handbike Betrieb

2. Schnellspanner (2 Stück) am Verbindungsrahmen öffnen

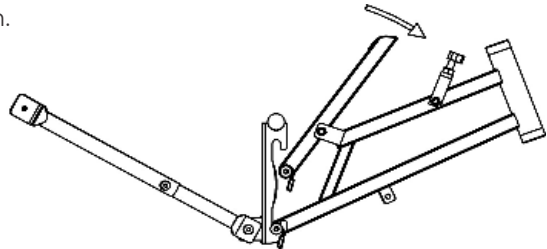
3. Unteren Teil des Verbindungsrahmen einhängen

Abb.
Schnellspanner
geöffnet



4. Verbindungsrahmen in der Aufnahme zentrieren

5. Riegel (oben beweglich) in den oberen Teil der Aufnahme drücken und dabei Rollstuhlvorderräder anheben.



6. Verriegelungsbügel über den Riegel ziehen und mit der Knebelschraube fixieren

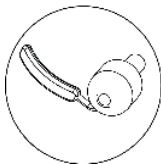
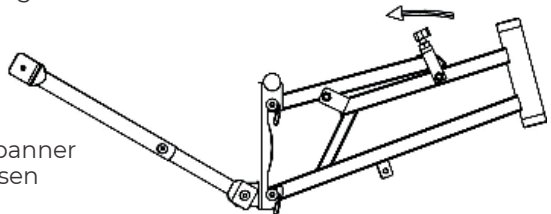


Abb.
Schnellspanner
geschlossen



7. Schnellspanner (2 Stück) schließen

6.3 Handbikeständer



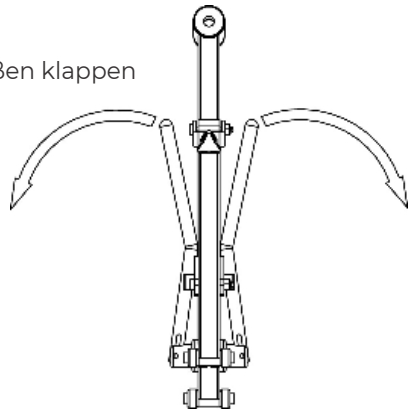
GEFAHR

Um Beschädigungen zu vermeiden ist das Handbike immer vorsichtig am Boden abzustellen!

6.3.1 Bikeständer klappbar

Ausklappen

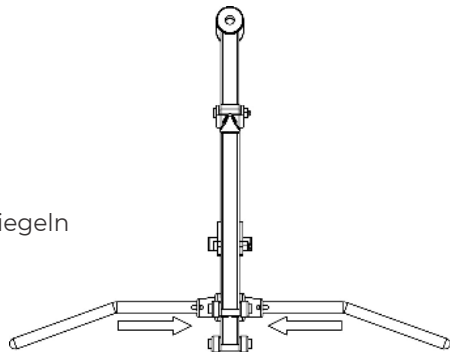
1. Handbike am Cockpit festhalten
2. Ständerrohre (2 Stück) um 90° nach außen klappen



3. Handbike vorsichtig am Boden abstellen

Einklappen

1. Ständerrohre etwas nach außen ziehen und nach vorne schwenken



2. Ständerrohre in den Halterungen verriegeln

6.3.2 Bikeständer schwenkbar



Umklappen

1. Bike am Rollstuhl ankoppeln (siehe Punkt 6.3.2 bzw. 6.5.1)

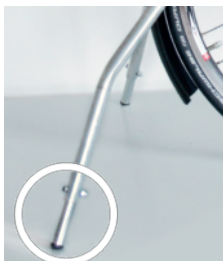
2. Um den Ständer aus der Arretierung zu lösen, drücken Sie den Hebel nach unten.



3. Jetzt können sie den Ständer nach vorne schwenken bis dieser in der vorderen Stellung erneut verriegelt.



4. Die Länge der Ständerrohre sind einstellbar.



7 SERVICE

Seriennummer: _____

Inbetriebnahme:

Datum:

Notiz: _____

Händlerstempel

Unterschrift: _____

1. Service:

Datum:

Notiz: _____

Händlerstempel

Unterschrift: _____

2. Service:

Datum:

Notiz: _____

Händlerstempel

Unterschrift: _____

3. Service:

Datum:

Notiz: _____

Händlerstempel

Unterschrift: _____

4. Service:

Datum:

Notiz: _____

Händlerstempel

Unterschrift: _____

5. Service:

Datum:

Notiz: _____

Händlerstempel

Unterschrift: _____

6. Service:

Datum:

Notiz: _____

Händlerstempel

Unterschrift: _____

7. Service:

Datum:

Notiz: _____

Händlerstempel

Unterschrift: _____



ALOIS PRASCHBERGER
Rolltechnik & Sport GmbH
no limits

ALOIS PRASCHBERGER
Rolltechnik & Sport GmbH
A-6342 Niederndorf - Sebi 9

-  +43 (0) 5373 / 42570
-  +43 (0) 5373 / 42570-10
-  +43 (0) 676 / 46 11 859
-  rolltechnik@praschberger.com

www.praschberger.com