

Bestellung

Angebot



Yes, you can.®

Tel. 06232 5535-0 · Fax 06232 5535-4

**Bestellformular
Österreich
2024**

Preise in Euro
zzgl. gesetzlicher MwSt.

Rea® **Azalea®**



HMV-Nr: 18.50.02.7065
Benutzergewicht: **max. 135 kg**

Grundpreis: 3.187,00 €

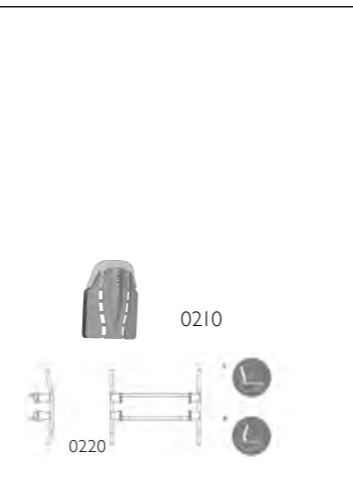
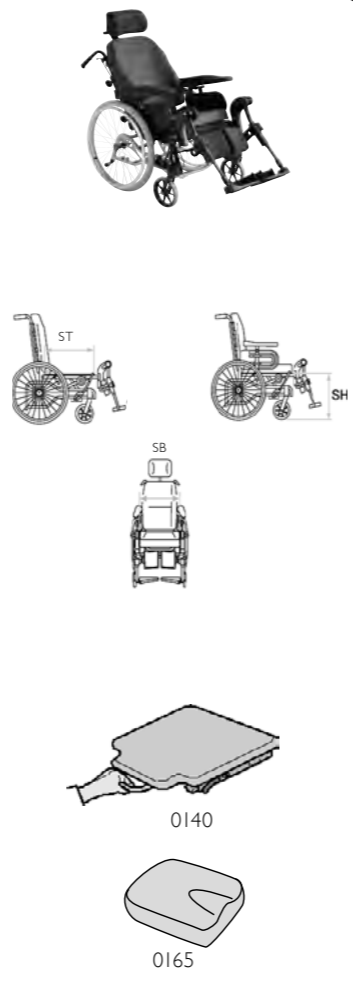
Kunden-Nr.:

Ansprechpartner:

Kommission:

Bitte kreuzen Sie die gewünschten Optionen an - falls nicht, wird Standard geliefert ◆ Standard-Option ○ Option ohne Aufpreis

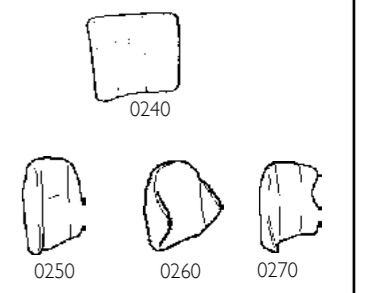
Art.-Nr.	Beschreibung	Gewicht des Patienten = kg	€
BNA0010	Rea® Azalea®		3.187,00
BNA8000	Sonderbau		auf Anfrage
BNA0025	22", 24" mit Standard-Radnabe		◆
BNA0030	22", 24" mit Trommelbremse, Bedienung durch Begleitperson		225,00
SITZBREITE			
BNA0040	390 mm (- 20 mm als Option)		○
BNA0050	440 mm (- 20 mm als Option)		◆
BNA0060	490 mm (- 20 mm als Option) (NC: +100 mm Rückenbreitenerweiterung)		○
SITZBREITENVERSTELLUNG			
BNA0065	Sitzbreitenverstellung + 50 mm		◆
BNA0085	Ohne Sitzbreitenverstellung (NC: +100 mm Rückenbreitenerweiterung)		○
SITZTIEFE			
BNA0100	430 - 500 mm		◆
SITZHÖHE			
BNA0110	400 mm (NC: einteilige Beinstütze, 8" Vorderräder, 24" Hinterräder, Alber Anbauhalterungen)		○
BNA0120	450 mm (NC: 22" Hinterräder)		◆
SITZWINKEL			
BNA0127	Negativer Sitzwinkel -1° bis +23° (Std. +1° bis +24°) (NC: elektrische Sitz- und Rückenwinkelverstellung)		○
SITZTYP			
BNA0130	Tiefenverstellbar		◆
BNA0140	Gleitsitz, manuell in der Tiefe verstellbar, erhöht die Sitzhöhe um ca. 35 mm (als Transferhilfe) (NC: Abduktionskeil)		144,00
SITZKISSEN			
BNA0165	Sitzkissen Flo-Shape		◆
BNA0180	Ohne Sitzkissen (nur Sitzplatte)		- 25,00
Spezielle Sitzkissen zur optimalen Positionierung und Dekubitusprophylaxe finden Sie im Invacare Gesamtkatalog für Händler.			
SITZPOLSTERUNG			
BNA0191	Schwarz Velours		○
BNA0201	Schwarz mit PU-beschichtetem Bezug aus Stretch-Material		◆
BNA0202	Schwarz atmungsaktiv		○
RÜCKENBREITENERWEITERUNG			
BNA0205	+50 mm		○
BNA0206	+ 100 mm (NC: Ergorücken)		○
BNA0207	Ohne Rückenbreitenerweiterung		◆
RÜCKENAUSFÜHRUNG			
BNA0210	Rückenplatte, in der Breite und in der Höhe anpassbar (NC: Überzug für Anpassrücken, Schiebegriffe mit Bügel inkl. Aufnahme für Rea Kopf- und Nackenstütze, laterale Positionierungspads)		◆
BNA0220	Ergorücken, anpassbar und umdrehbar, Spannung anpassbar über Klettstreifen, ergonomisch geformte Rückenrohre für zwei versch. Körpertypen (NC: Schiebegriffe mit Bügel inkl. Aufnahme für Rea Kopf- und Nackenstütze)		270,00



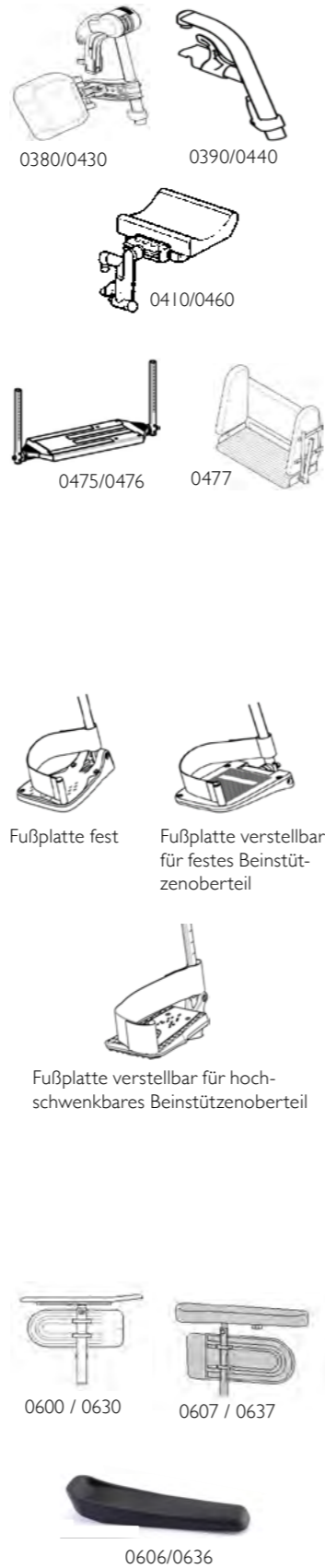
Kunden-Nr.: _____ Kommission: _____ **Azalea®**

NC für alle Invacare® Matrix Positionierungsrücken: Schiebegriffe mit Bügel, Seitenpelotten, Seitenpelottenbefestigung, laterale Positionierungspads, Rückeneinlegekeile			
BNA0221	Invacare® Matrix Elite E2 , inkl. montierter 2-Punkt-Befestigung, Rücken beigelegt		725,00
BNA0223	Invacare® Matrix Elite E2 Deep , inkl. montierter 2-Punkt-Befestigung, Rücken beigelegt		877,00
BNA0225	Invacare® Matrix PB , inkl. montierter 2-Punkt-Befestigung, Rücken beigelegt (NC: Invacare Matrix Rückenhöhe 460 mm)		725,00
BEI WAHL EINES Invacare® Matrix-POSITIONIERUNGSRÜCKENS BITTE GEWÜNSCHTE RÜCKENHÖHE AUSWÄHLEN:			
BNA0233	410 mm		○
BNA0235	460 mm		○
BNA0234	510 mm		○
BEI WAHL EINES Invacare® Matrix Elite E2 / E2 Deep POSITIONIERUNGSRÜCKEN BITTE GEWÜNSCHTE RÜCKENBREITE AUSWÄHLEN: (Bitte nebenstehende Tabelle beachten)			
BNA0241	360 mm (empfohlen für eine Brustkorbbreite von 265 mm)		○
BNA0242	380 mm (empfohlen für eine Brustkorbbreite von 290 mm)		○
BNA0243	410 mm (empfohlen für eine Brustkorbbreite von 315 mm)		○
BNA0244	430 mm (empfohlen für eine Brustkorbbreite von 340 mm)		○
BNA0245	460 mm (empfohlen für eine Brustkorbbreite von 370 mm)		○
BNA0246	480 mm (empfohlen für eine Brustkorbbreite von 390 mm)		○
BNA0247	510 mm (empfohlen für eine Brustkorbbreite von 420 mm)		○
RÜCKENBEZUG / KISSEN			
BNA0240	Überzug für Ergorücken		○
BNA0250	Rückenkissen Laguna (laterale Unterstützung) (NC: laterale Positionierungspads)		◆
BNA0260	Rückenkissen Mistral 2 (seitliche Hüftunterstützung) (NC: Rückenpolsterung Schwarz atmungsaktiv, Seitenpelotten Standard, laterale Positionierungspads)		205,00
BNA0270	Rückenkissen Passad 2 (mit Schulterunterstützung) (NC: laterale Positionierungspads)		205,00
BNA0300	Ohne Rückenkissen (NC: laterale Positionierungspads)		-35,00
BNA0305	XL-Überzug für Ergorücken (Überzug wird eine Nummer größer als gewählte Sitzbreite geliefert)		○
RÜCKENPOLSTERUNG			
BNA0311	Schwarz Velours		○
BNA0321	Schwarz mit PU-beschichtetem Bezug aus Stretch-Material		◆
BNA0322	Schwarz atmungsaktiv		○
SCHIEBEGRIFFE			
BNA0335	Schiebegriffe mit Bügel		◆
BNA0343	Schiebegriffe mit Bügel, inkl. Aufnahme für Rea Kopf- und Nackenstütze		50,00
BNA0345	Schiebebügel, winkeleinstellbar (NC: Anbauhalterung Viamobil® und Viamobil Plus®)		205,00
SITZ- UND RÜCKENVERSTELLUNG			
BNA0350	Rücken- und Sitzwinkelverstellung über Gasdruckfeder (Begleitperson)		◆
BNA0360	Elektrische Sitz- und Rückenverstellung (NC: Anbauhalterung Viamobil® und Viamobil Plus®)		718,00
BNA1263	Verriegelung für Sitz- und Rückenverstellung über Gasdruckfeder		○
ZENTRALE BEINSTÜTZE			
BNA0370	Einteilige Beinstütze mit Wadenpolster und Fußplatten (NC: Beinstützenaufnahme hoch, Beinstützenaufnahme 90°, Abduktionskeil, Schutzbezug für Fußauflagen, Bodypoint Ankle Huggers, Klinik-Kit, Set mit Schnellverschlusschrauben)		256,00
BEINSTÜTZENAUFNAHME			
BNA0375	Niedrig, Standard		◆
BNA0376	Hoch, für lange Beinlängen		○
BNA0378	Beinstützenaufnahme 90° (NC: Beinstützenoberteile 80° und 90°, Amputationsbeinstütze)		○
BEINSTÜTZENOBERTEILE LINKS			
BNA0380	Beinstützenoberteil hochschwenkbar, inkl. Wadenpolster und Kniepolster, links (NC: einteiliges Fußbrett mit kurzem Einsteckrohr, Fußplatten mit kurzem Einsteckrohr, Wadenbänder)		◆

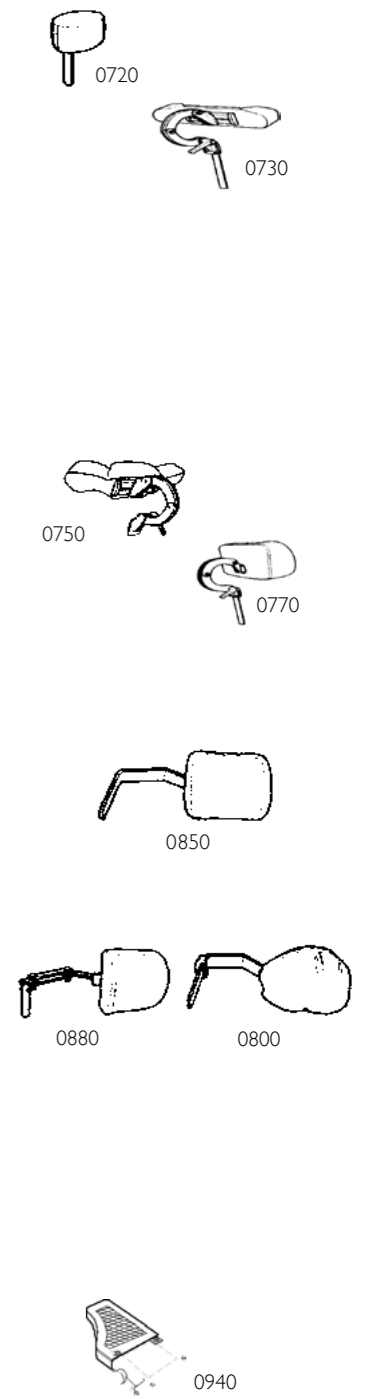
Sitzbreite in mm	Rückenbreite Invacare Matrix Rücken					
	380	410	430	460	480	510
390	✓	✓	x	x	x	x
440	x	✓	✓	✓	x	x
490	x	x	x	✓	✓	✓



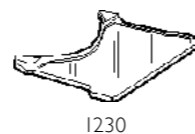
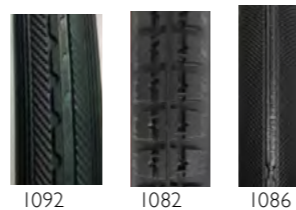
BNA0390	Beinstützenoberteil 80°, nach außen und innen abschwengbar, links - Alu 2003 (NC: Rahmenverlängerung 50 mm)	○
BNA0400	Beinstützenoberteil 90°, nach außen und innen abschwengbar, links - Alu 2003 nur mit tiefen- und winkelverstellbarer Fußplatte links mit kurzem Einsteckrohr (NC: Rahmenverlängerung 50 mm, Vorderräder 200 mm Durchmesser)	○
BNA0410	Amputationsbeinstütze, links	155,00
BNA0420	Ohne Beinstütze, links	- 45,00
BEINSTÜTZENOBERTEILE RECHTS		
BNA0430	Beinstützenoberteil hochschwengbar, inkl. Wadenpolster und Kniepolster, rechts (NC: Einteiliges Fußbrett mit kurzem Einsteckrohr, Fußplatten mit kurzem Einsteckrohr; Wadenbänder)	◆
BNA0440	Beinstützenoberteil 80°, nach außen und innen abschwengbar, rechts - Alu 2003 (NC: Rahmenverlängerung 50 mm)	○
BNA0450	Beinstützenoberteil 90°, nach außen und innen abschwengbar, rechts - Alu 2003 nur mit tiefen- und winkelverstellbarer Fußplatte rechts mit kurzem Einsteckrohr (NC: Rahmenverlängerung 50 mm, Vorderräder 200 mm Durchmesser)	○
BNA0460	Amputationsbeinstütze, rechts	155,00
BNA0470	Ohne Beinstütze, rechts	- 45,00
EINTEILIGES FUSSBRETT (NC: BODYPOINT ANKLE HUGGERS)		
BNA0475	Einteiliges Fußbrett, winkel- und tiefenverstellbar, kurzes Einsteckrohr	195,00
BNA0476	Einteiliges Fußbrett, winkel- und tiefenverstellbar, langes Einsteckrohr	195,00
FUSSKASTEN, GEPOLSTERT		
BNA0477	Fußkasten gepolstert, kurze Einsteckrohre (NC: Wadenband gepolstert, Wadenband für einteiliges Fußbrett, Bodypoint Ankle Huggers)	864,00
FUSSPLATTEN LINKS		
BNA0480	Fußplatte fest, mit kurzem Einsteckrohr und Fersenband, links (290 - 440 mm) (NC: Bodypoint Ankle Huggers, Schutzbezug für Fußauflagen)	◆
BNA0490	Fußplatte tiefen- und winkelverstellbar, mit kurzem Einsteckrohr und Fersenband, links (290 - 440 mm)	40,00
BNA0510	Fußplatte fest, mit langem Einsteckrohr und Fersenband, links (440 - 510 mm) (NC: Bodypoint Ankle Huggers, Schutzbezug für Fußauflagen)	○
BNA0520	Fußplatte tiefen- und winkelverstellbar, mit langem Einsteckrohr und Fersenband, links (440 - 510 mm)	40,00
FUSSPLATTEN RECHTS		
BNA0540	Fußplatte fest, mit kurzem Einsteckrohr und Fersenband, rechts (290 - 440 mm) (NC: Bodypoint Ankle Huggers, Schutzbezug für Fußauflagen)	◆
BNA0550	Fußplatte tiefen- und winkelverstellbar, mit kurzem Einsteckrohr und Fersenband, rechts (290 - 440 mm)	40,00
BNA0570	Fußplatte fest, mit langem Einsteckrohr und Fersenband, rechts (440 - 510 mm) (NC: Bodypoint Ankle Huggers, Schutzbezug für Fußauflagen)	○
BNA0580	Fußplatte tiefen- und winkelverstellbar, mit langem Einsteckrohr und Fersenband, rechts (440 - 510 mm)	40,00
ARMLEHNEN LINKS		
BNA0600	Höhenverstellbare Armlehne, links (NC: halbseitiger Therapietisch links)	36,00
BNA0606	Armlehne mit Positionierungsauflage, links (NC: halbseitiger Therapietisch links)	◆
BNA0607	Armlehne verstärkt, extra hoch (+ 60 mm) höhenverstellbar, breites Polster, links (NC: Therapietisch Plexiglas oder mit Ellenbogenpolster, halbseitiger Therapietisch links, Verriegelung für Therapietisch, Montage-Kit für Therapietisch)	102,00
BNA0610	Höhenverstellbare Armlehne, gepolstert, links (SB - 20 mm) (NC: Seitenteilbezug, Innenkissen für Seitenteilbezug, Therapietisch Plexiglas oder mit Ellenbogenpolster, halbseitiger Therapietisch links, Verriegelung für Therapietisch, Montage-Kit für Therapietisch, Set mit Schnellverschlusschrauben)	71,00
BNA0615	Hemi-Armauflage, links (NC: Therapietische, halbseitiger Therapietisch links, Verriegelung für Therapietisch, Montage-Kit für Therapietisch, Set mit Schnellverschlusschrauben)	229,00
BNA0620	Ohne Armlehne, links (NC: Seitenteilbezug, Innenkissen für Seitenteilbezug, Therapietische, Verriegelung für Therapietisch, Montage-Kit für Therapietisch, Set mit Schnellverschlusschrauben)	- 35,00
ARMLEHNEN RECHTS		
BNA0630	Höhenverstellbare Armlehne, rechts (NC: halbseitiger Therapietisch rechts)	36,00
BNA0636	Armlehne mit Positionierungsauflage, rechts (NC: halbseitiger Therapietisch rechts)	◆



BNA0637	Armlehne verstärkt, extra hoch (+ 60 mm) höhenverstellbar, breites Polster, rechts (NC: Therapietisch Plexiglas oder mit Ellenbogenpolster, halbseitiger Therapietisch rechts, Verriegelung für Therapietisch, Montage-Kit für Therapietisch)	102,00
BNA0640	Höhenverstellbare Armlehne, gepolstert, rechts (SB - 20 mm) (NC: Seitenteilbezug, Innenkissen für Seitenteilbezug, Therapietisch Plexiglas oder mit Ellenbogenpolster, halbseitiger Therapietisch rechts, Verriegelung für Therapietisch, Montage-Kit für Therapietisch, Set mit Schnellverschlusschrauben)	71,00
BNA0645	Hemi-Armauflage, rechts (NC: Therapietische, halbseitiger Therapietisch rechts, Verriegelung für Therapietisch, Montage-Kit für Therapietisch, Set mit Schnellverschlusschrauben)	229,00
BNA0650	Ohne Armlehne, rechts (NC: Seitenteilbezug, Innenkissen für Seitenteilbezug, Therapietische, Verriegelung für Therapietisch, Montage-Kit für Therapietisch, Set mit Schnellverschlusschrauben)	- 35,00
ARMLEHNENZUBEHÖR		
BNA0680	Seitenteilbezug	◆
BNA0690	Innenkissen für Seitenteilbezug	33,00
POSITIONIERUNGSOPTIONEN		
BNA0710	Inkontinenzbezug	45,00
BNA0720	Abduktionskeil	133,00
KOPFSTÜTZEN		
BNA0730	Kopfstütze verstellbar, seitlich einstellbar (inkl. Halterung)	102,00
BNA0750	Kopfstütze verstellbar, seitlich einstellbar, mit Kinnunterstützung (inkl. Halterung)	149,00
BNA0731	Invacare MatrX Elan Standard-Polster (260 mm)	195,00
BNA0732	Invacare MatrX Elan Standard-Polster (360 mm)	195,00
BNA0733	Invacare MatrX Elan Nacken-Polster (230 mm)	205,00
BNA0734	Invacare MatrX Elan Nacken-Polster (310 mm)	205,00
BNA0735	Invacare MatrX Elan Vierpunkt-Polster (230 x 177 mm)	399,00
BNA0736	Invacare MatrX Elan Vierpunkt-Polster (280 x 250 mm)	399,00
HALTERUNGEN FÜR INVACARE MATRX KOPFSTÜTZENPOLSTER		
BNA0742	Invacare MatrX Elan Montagematerial	299,00
BNA0744	Invacare MatrX Elan erweitertes Montagematerial (mit zusätzlichem Gelenk)	349,00
BNA0746	Invacare MatrX Loxx Montagematerial	229,00
KOPFSTÜTZENZUBEHÖR		
BNA0740	Hygienebezug für Kopfstütze ohne Kinnunterstützung	36,00
BNA0770	Nackenstütze einstellbar	◆
BNA0790	Klinik-Kit für Kopfstützen	○
RÜCKENZUBEHÖR		
BNA0800	Seitenpelotte links, vielfach einstellbar ¹⁾	150,00
BNA0810	Seitenpelotte rechts, vielfach einstellbar ¹⁾	150,00
BNA0820	Seitenpelotte links, vielfach einstellbar, nach oben verlängert ¹⁾	164,00
BNA0830	Seitenpelotte rechts, vielfach einstellbar, nach oben verlängert ¹⁾	164,00
BNA0840	Seitenpelotte Standard, links ¹⁾	66,00
BNA0850	Seitenpelotte Standard, rechts ¹⁾	66,00
BNA0880	Seitenpelotte links, wegschwenkbar ¹⁾	132,00
BNA0890	Seitenpelotte rechts, wegschwenkbar ¹⁾	132,00
BNA0895	Seitenpelotte, links, vielfach einstellbar, wegschwenkbar ¹⁾	174,00
BNA0896	Seitenpelotte, rechts, vielfach einstellbar, wegschwenkbar ¹⁾	174,00
BNA0900	Seitenpelottenbefestigung	○
BNA0905	Laterale Positionierungspads, Paar (mit Klett zur Positionierung zwischen Rückenpolster und Bezug)	123,00
BNA0920	Rückeneinlegekeile (Paar)	20,00
1) NC: Seitenpelottenbefestigung		
BEINSTÜTZENZUBEHÖR		
BNA0930	Fußplattenverlängerung links (nur mit hochschwengbarem Beinstützenoberteil und winkel- u. tiefenverstellbarer Fußplatte; nicht mit Schutzbezug Fußauflagen)	25,00
BNA0940	Fußplattenverlängerung rechts (nur mit hochschwengbarem Beinstützenoberteil und winkel- u. tiefenverstellbarer Fußplatte; nicht mit Schutzbezug Fußauflagen)	25,00
BNA0941	Schutzbezug für Fußauflagen	50,00



BNA0942	Wadenband, gepolstert		30,00
BNA0945	Wadenband für einteiliges Fußbrett		○
BNA0952	Bodypoint Ankle Huggers Fußpositionierung, Größe L (inkl. Montagekit)		184,00
BNA0954	Bodypoint Ankle Huggers Fußpositionierung, Größe M (inkl. Montagekit)		184,00
BNA0956	Bodypoint Ankle Huggers Fußpositionierung, Größe S (inkl. Montagekit)		184,00
RAHMENFARBE			
BNA0944	Perlgrau		◆
BNA0946	Mitternachtsblau		○
BNA0947	Sandfarben (Special)		○
BNA0948	Limetten-Grün (Special)		○
BNA0949	Rot-Metallic (Special)		○
RAHMENVERLÄNGERUNG			
BNA0950	Rahmenverlängerung 50 mm		102,00
VORDERRADBEFESTIGUNG			
BNA0960	Fest		◆
VORDERRÄDER			
BNA0982	140 x 40 (5,5") mittelhart, Schwarz		○
BNA0992	150 x 30 (6") mittelhart, Schwarz		○
BNA1015	200 x 30 (8") pannensicher, Schwarz		○
BNA1022	200 x 32 (8") Luftbereifung, Schwarz		○
BNA1025	200 x 45 (8") pannensicher, Schwarz		◆
HINTERRADGRÖSSE			
BNA1055	22", mit Steckachse (NC: Anbauhalterung Viamobil)		○
BNA1062	24", mit Steckachse		◆
HINTERRADAUSFÜHRUNG			
BNA1072	Standard (schwarze Nabe, farblose Felge, verzinkte Speichen), (NC: Greifreifen kunststoffbezogen)		◆
BNA1074	Verstärkt (farblose Nabe, eloxierte farblose Felge, Edelstahl-Speichen)		153,00
BNA1076	Hinterrad für Trommelbremse (farblose Nabe, eloxierte farblose Felge, Edelstahl-Speichen), (NC: 1" Luftbereifung Leichtlauf)		○
HINTERRADBEREIFUNG			
BNA1082	1 3/8" Luftbereifung mit Profil, Schwarz		○
BNA1086	1" Luftbereifung Leichtlauf, Schwarz		○
BNA1092	1 3/8" pannensichere Bereifung, Schwarz		◆
GREIFREIFEN			
BNA1100	Aluminium		◆
BNA1120	Kunststoffbezogen		102,00
HAND- UND SPEICHENSCHUTZ			
BNA1160	Hand- und Speichenschutz, gefrostet		123,00
BREMSEN			
BNA1170	Standardbremse		◆
BNA1180	Einhandbremse, links		359,00
BNA1185	Einhandbremse, rechts		359,00
ZUBEHÖR			
GURTE			
BNA1200	Haltegurt		59,00
BNA1201	Bodypoint Positionierungsgurt 2-Punkt mit Druckknopf-Verschluss, Größe M		101,00
BNA1202	Bodypoint Positionierungsgurt 2-Punkt mit Druckknopf-Verschluss, Größe L		109,00
BNA1203	Bodypoint Positionierungsgurt 4-Punkt mit Druckknopf-Verschluss, Größe M		130,00
BNA1204	Bodypoint Positionierungsgurt 4-Punkt mit Druckknopf-Verschluss, Größe L		136,00
BNA1206	Bodypoint Pivotfit Schultergurt, Größe M (nur mit Elite E2/ Elite E2 Deep Rücken oder Kopf-/ Nackenstütze)		189,00
BNA1207	Bodypoint Pivotfit Schultergurt, Größe L (nur mit Elite E2/ Elite E2 Deep Rücken oder Kopf-/ Nackenstütze)		199,00
WEITERES ZUBEHÖR			
BNA1230	Therapietisch Plexiglas, inkl. Montage-Kit		157,00



BNA1231	Therapietisch mit Ellenbogenpolster, inkl. Montage-Kit		174,00
BNA1232	Halbseitiger Therapietisch, rückschwenkbar, links (inkl. Armlehne mit geradem, schmalem Polster), (NC: Montage-Kit für Therapietisch, Set mit Schnellverschlusschrauben)		205,00
BNA1233	Halbseitiger Therapietisch, rückschwenkbar, rechts (inkl. Armlehne mit geradem, schmalem Polster), (NC: Montage-Kit für Therapietisch, Set mit Schnellverschlusschrauben)		205,00
BNA1240	Wegschwenkbarer Therapietisch (nur in Verbindung mit höhenverstellbaren Armlehnen, gepolstert) (NC: Verriegelung für Therapietisch, Montage-Kit für Therapietisch, Set mit Schnellverschlusschrauben)		339,00
BNA1245	Wegschwenkbarer Therapietisch mit Ellenbogenpolster (NC: Verriegelung für Therapietisch, Montage-Kit für Therapietisch)		363,00
BNA1235	Auflagekissen für Therapietisch		153,00
BNA1237	Polster für halbseitigen Therapietisch		61,00
BNA1250	Verriegelung für Therapietisch		27,00
BNA1260	Montage-Kit für Therapietisch		30,00
BNA1266	Anbauhalterung Viamobil® (Befestigungsbolzen bitte separat über die Firma Alber bestellen)		370,00
BNA1268	Anbauhalterung Viamobil Plus® (Befestigungsbolzen bitte separat über die Firma Alber bestellen)		370,00
BNA1290	Klinik-Kit (alternativ zu Inbus-Schrauben), (NC: Set mit Schnellverschlusschrauben)		26,00
BNA1295	Set mit Schnellverschlusschrauben für Arm- und Beinstützeinstellung		41,00
BNA1320	Infusionsständer		92,00
Summe			

BEMERKUNGEN