

BEDIENUNGS- ANLEITUNG



SPEEDBIKE
COMP. 5 / CC / SUSPENSION

Hersteller



ALOIS PRASCHBERGER
Rolltechnik & Sport GmbH
Sebi 9
A - 6342 Niederndorf
Telefon: +43 5373 / 42570
Fax: +43 5373 / 42570-10
E-Mail: rolltechnik@praschberger.com
Web: www.praschberger.com

Technische Dokumentationen



Technische Änderungen, Irrtümer und Druckfehler vorbehalten.
Mit Erscheinen dieser Bedienungsanleitung verlieren alle vorherigen
Bedienungsanleitungen ihre Gültigkeit.
Unsere Allgemeinen Geschäftsbedingungen finden Sie unter
www.praschberger.com.

Stand: Niederndorf, Februar 2025

Version SB-2

1	GRUNDLEGENDE SICHERHEITSHINWEISE	2
1.1	Verwendete Symbole	2
1.2	Produktkennzeichnung	2
1.3	Handhabung der Dokumentation	3
1.4	Aufbewahrung der Dokumentation	3
1.5	Bestimmungsgemäße Verwendung	3
1.6	Nutzen	4
1.7	Haftung	4
1.8	Gewährleistung und Garantie	4
1.9	Anforderungen an den Benutzer	4
2	ALLGEMEINE SICHERHEITSANWEISUNG	5
2.1	Sorgfältiger Umgang mit dem Speedbike	5
2.2	Restrisiken	5
2.3	Inbetriebnahme	6
2.4	Betrieb	6
2.5	Service	6
3	WARTUNG UND INSTANDSETZUNG	6
3.1	Allgemeines	6
3.2	Wartung	6
3.3	Richtiges Schalten	7
4	SONSTIGE HINWEISE	7
4.1	Wiedereinsatz	7
4.2	Entsorgung und Recycling	7
4.3	Verwendete Materialien	7
5	BESCHREIBUNG	8
5.1	Aufbau	8
5.2	Lieferumfang	8
5.2.1	Elektro-Unterstützungsmotor	8
6	BETRIEB	9
6.1	Grundausrüstung	9
6.2	Bike Setup	10
6.2.1	Einstellen der Fußbügellänge	10
6.2.2	Einstellen der Kurbelbreite	10
6.2.3	Einstellen der Sitzlänge	10
6.2.4	Einstellen der Bedienelemente am Ergo-Griff	11
6.2.5	Einstellen der Rückenlehne	11
6.3	Speedbike Comp CC - Suspension (Option)	12
6.3.1	Umlenkung mit Luftdämpfer	12
6.3.2	Hinterräder mit Scheibenbremsen und Steckachsen	12
6.3.3	Mittel- und Hinterrahmen mit verstellbarer Rückenlehne	12
7	SERVICE	13

1 GRUNDLEGENDE SICHERHEITSHINWEISE

1.1 Verwendete Symbole

In der Bedienungsanleitung sind Gefahren, wichtige Hinweise mit speziellen Symbolen und Signalwörtern wie folgt gekennzeichnet:



GEFAHR

Der Sicherheitshinweis GEFAHR

- bezeichnet eine unmittelbar drohende Gefahr,
- bezieht sich auf Betriebs- und Wartungsverfahren,
- warnt vor Tod oder schwersten Verletzungen.



WARNUNG

Der Sicherheitshinweis WARNUNG

- bezeichnet eine gefährliche Situation,
- bezieht sich auf Betriebs- und Wartungsverfahren,
- warnt vor gesundheitsschädlichen Auswirkungen bis hin zu lebensgefährlichen Verletzungen.



VORSICHT

Der Sicherheitshinweis VORSICHT

- bezeichnet eine möglicherweise gefährliche Situation,
- bezieht sich auf Betriebs- und Wartungsverfahren,
- schützt vor leichten oder geringfügigen Verletzungen,
- warnt vor Beschädigungen am Speedbike und sonstigen Sach- und Folgeschäden.

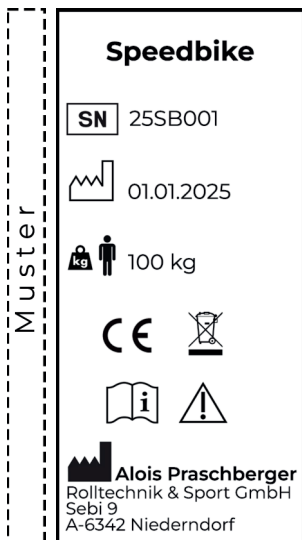


Dieses Symbol

- bezeichnet Anwenderhinweise und
 - besonders nützliche Informationen für den Betreiber!
- Diese Hinweise helfen Ihnen, alle Funktionen des Produktes optimal zu nutzen.

1.2 Produktkennzeichnung

Das Typenschild befindet sich am Mittelrahmen, am Steuerkopfröhr innen.



Seriennummer



Herstellungsdatum



Max. Nutzergewicht



CE-Kennzeichnung



Bedienungsanleitung beachten



Vorsicht, Sicherheitshinweise beachten



Nicht im Hausmüll entsorgen.



Hersteller

1.3 Handhabung der Dokumentation

Die mitgelieferte Dokumentation soll Sie in die Lage versetzen, das Speedbike

- sicher zu bedienen,
- in allen zulässigen Einsatzmöglichkeiten zu nutzen und
- routinemäßig zu warten.

Lesen Sie vor der ersten Inbetriebnahme des Speedbikes diese

Bedienungsanleitung aufmerksam und beachten Sie diese.

Die Nichtbeachtung der Bedienungsanleitung könnte zu

Schäden am Produkt oder zu schweren Personenschäden führen.

Für Schäden infolge der Missachtung der Bedienungsanleitung wird keine Haftung übernommen.



1.4 Aufbewahrung der Dokumentation

Bewahren Sie diese Bedienungsanleitung sorgfältig auf.

Die Bedienungsanleitung muss bis zur Entsorgung des Speedbikes aufbewahrt werden, übergeben Sie diese, eventuellen neuen Besitzern.

Sollte die Bedienungsanleitung verloren bzw. zerstört werden, oder in schlechtem Zustand sein, fordern Sie eine Kopie beim Hersteller an.

1.5 Bestimmungsgemäße Verwendung

Das Prashberger Speedbike dient ausschließlich zur Ausübung des Bikesports für körperbehinderte Menschen. Das Speedbike darf nur auf gekennzeichneten Radwegen eingesetzt werden. Das Speedbike darf nicht als professionelles Sportgerät eingesetzt werden.

Die bestimmungsgemäße Verwendung des Speedbikes ist Grundvoraussetzung für den sicheren Betrieb. Grundsätzlich darf das Speedbike nur für Einsätze, die in dieser Bedienungsanleitung angeführt und beschrieben sind, verwendet werden.

Für die bestimmungsgemäße Verwendung des Speedbikes im Betrieb, Wartung und Reparatur sind besondere Sicherheitsvorkehrungen und Schutzmaßnahmen in den jeweiligen Kapiteln der Betriebsanleitung angeführt.

Die Verwendung des Speedbikes gilt als bestimmungsgemäß

- bei Einhaltung der geltenden nationalen Sicherheitsvorschriften,
- bei Beachtung aller Sicherheitshinweise in dieser Bedienungsanleitung
- wenn alle notwendigen Sicherheitsvorrichtungen vorhanden und funktionsfähig sind,
- wenn die festgelegten Einsatzbedingungen eingehalten werden.

Zur bestimmungsgemäßen Verwendung gehört auch die rechtzeitige und vollständige Durchführung aller erforderlichen Wartungs- und Inspektionsarbeiten durch qualifiziertes und autorisiertes Personal.

Spezielle Einsätze, die nicht aufgeführt sind,

-sind zuvor mit dem Hersteller abzusprechen und

-dürfen nur m.schriftl.Einverständnis des Herstellers durchgeführt werden.

Jede andere oder darüberhinausgehende Verwendung des Speedbikes ohne schriftliches Einverständnis des Herstellers gilt als nicht bestimmungsgemäß.

Für daraus entstehende Schäden haftet ausschließlich der Betreiber.

1.6 Nutzen

Das Speedbike ermöglicht körperlich eingeschränkten Personen die Ausübung des Radsports bzw. erleichtert das Vorankommen in schwierigem Gelände. Strecken können so schneller und einfacher bewältigt werden, womit der persönliche Aktionsradius erheblich erweitert wird. Die Kurbelbewegung beim Fahren ist gleichzeitig ein gutes Training für die Schulterpartie, Brustmuskulatur sowie für das komplette Herz-Kreislaufsystem. Die sportliche Betätigung mit Familie und Freunden kann sich außerdem positiv auf das geistige Wohlbefinden des Benutzers, im Sinne der Inklusion, auswirken. Die zusätzliche Kombination mit elektrischen Unterstützungsmotoren ermöglicht das Befahren von Strecken, Steigungen, unbefestigten Wegen, die ohne eine solche Unterstützung nicht zu bewältigen wären.

1.7 Haftung

Im Fall von Personen- bzw. Sachschäden haftet der Hersteller für den Baustandard und die Sicherheit des Speedbikes nur dann, wenn Konstruktionsfehler nachgewiesen werden können.

Keine Haftung übernommen wird bei:

- unsachgemäßer Verwendung, Bedienung und Wartung,
- Verwendung von nicht originalen Ersatzteilen und
- nicht zugelassenen bzw. nicht vorschriftsmäßigen Änderungen.

1.8 Gewährleistung und Garantie

Beanstandungen wegen unvollständiger oder unrichtiger Lieferung oder erkennbarer Mängel sind unverzüglich, spätestens 8 Tage nach Empfang der Waren, schriftlich vorzubringen. Unsere Verpflichtung bei berechtigten Beanstandungen beschränkt sich auf die Ersatzlieferung oder Reparatur durch uns. Bei Gewährleistungsreparaturen, welche vorher mit uns abgesprochen wurden, sind die beanstandeten Teile an uns zurück zu senden. Durch Änderungs- oder Instandsetzungsarbeiten, die der Auftraggeber oder ein Dritter ohne unsere vorherige Zustimmung vornimmt, wird die Gewährleistungsverpflichtung aufgehoben.

Die Garantiezeit für das Speedbike beträgt 2 Jahre. Nicht von der Garantie erfasst sind Mängel, die auf Verschleiß oder auf unsachgemäße Behandlung zurückzuführen sind. Verschleißteile sind zum Beispiel: Bremsbeläge, Bowdenzüge, etc. Schwerwiegende Schäden oder Vorfälle, die aufgrund des Produktes auftreten, sind unverzüglich dem Fachhändler oder Hersteller mitzuteilen.

1.9 Anforderungen an den Benutzer

Alle Personen, die mit der Inbetriebnahme, Bedienung, Wartung und Instandsetzung des Speedbikes befasst sind, müssen mit der Bedienungsanleitung, besonders mit dem Kapitel „Grundlegende Sicherheitshinweise“ vertraut sein.

Die Personen müssen

- durch eine entsprechende Ausbildung und Schulung anhand der Bedienungsanleitung für die Bedienung des Speedbikes qualifiziert sein
- diese Bedienungsanleitung gelesen und verstanden haben.

Kognitiv eingeschränkte Personen, sowie unter Alkohol- /Drogen- oder Medikamenteneinfluss stehende Personen, dürfen das Speedbike nicht bedienen. Für Schäden, die infolge der Missachtung der Bedienungsanleitung auftreten, übernehmen wir keine Haftung.

2 ALLGEMEINE SICHERHEITSANWEISUNG

2.1 Sorgfältiger Umgang mit dem Speedbike

Pflegen Sie das Speedbike mit Sorgfalt. Kontrollieren Sie, ob bewegliche Geräte-
teile einwandfrei funktionieren und nicht klemmen. Kontrollieren Sie ob Teile
gebrochen oder beschädigt sind, sodass die Funktion des Speedbikes
beeinträchtigt ist. Lassen Sie beschädigte Teile vor dem Einsatz des Speedbikes
reparieren. Verwenden Sie Zubehör usw. entsprechend diesen Anweisungen,
sowie den Anweisungen für diesen speziellen Gerätetyp.
Berücksichtigen Sie dabei die Arbeitsbedingungen und die auszuführende
Tätigkeit.

2.2 Restrisiken

- Das maximale Benutzergewicht ist 100kg.
- Die zugelassene Höchstgeschwindigkeit beträgt 25 Km/h. Es sind die nationalen
Vorschriften in den jeweiligen Ländern zu beachten !
- Die Geschwindigkeit sollte der jeweiligen Situation und auch den körperlichen
Einschränkungen angepasst werden um vor etwaigen Gefahrensituationen
sicher bremsen bzw. ausweichen zu können.
Fahren Sie jederzeit bremsbereit.
- Das Mitfahren von Kindern oder Tieren am Schoß des Benutzers ist ausdrücklich
nicht gestattet.
- Bei schnellen Kurvenfahrten ist das Kipprisiko erhöht da sich das Fahrverhalten
mit dem Speedbike stark vom Verhalten des normalen Rollstuhles unterscheidet.
Ein „Mitlehnen“ in den Kurven zur Kurveninnenseite minimiert das Risiko
umzukippen.
- Bei Bergauffahrten kann, bei zu großen Steigungen, das Vorderrad an Traktion
verlieren und durchdrehen.
- Ruckartige Lenkbewegungen sind zu vermeiden.
- Für die Fahrt auf öffentlichen Straßen können gewisse Sicherheitseinrichtungen
nötig sein (Klingel, Rückstrahler, etc.)
Die Gesetze und Richtlinien der jeweiligen Länder sind hier zu beachten.
- Um der Sturzgefahr vorzubeugen, sollte auf folgende Manöver verzichtet werden
 - ◆ befahren von Stufen oder großen Absätzen
 - ◆ schräges befahren von Bordsteinkanten
 - ◆ Schrägfahrten im Gelände
 - ◆ wenden auf steilen Straßen
 - ◆ ruckartige Lenkbewegungen
 - ◆ abruptes Bremsen in Kurven oder bei nasser Fahrbahn
- Ein Speedbike besitzt keinen Rückwärtsgang.

Das Speedbike sollte nur auf befestigten Straßen bewegt werden.

2.3 Inbetriebnahme

Die Einweisung erfolgt durch den Inverkehrbringer.

Bei späteren Fragen kann ein Blick in die Bedienungsanleitung helfen oder die Kontaktaufnahme mit dem Inverkehrbringer oder Hersteller.

Die erste Fahrt sollte mit langsamer Geschwindigkeit erfolgen um sich an das Fahrverhalten des Speedbikes zu gewöhnen.

Auf die äußeren Umstände (Wetter, Straßenbeschaffenheit, etc.) sollte jederzeit Rücksicht bei der Wahl der Fahrweise und Geschwindigkeit genommen werden.

2.4 Betrieb

Beim Betrieb im öffentlichen Straßenverkehr ist eine Beleuchtungsanlage gesetzlich vorgeschrieben.

Zur Ihrer eigenen Sicherheit wird das Tragen eines Schutzhelmes empfohlen.

Informieren Sie sich über die nationale Straßenverkehrsordnung in Ihrem Land.

2.5 Service

Lassen Sie das Speedbike nur von qualifiziertem Fachpersonal und nur mit originalen Ersatzteilen reparieren. Damit wird sichergestellt, dass die Sicherheit des Speedbikes und die Garantie erhalten bleiben.

3 WARTUNG UND INSTANDSETZUNG

3.1 Allgemeines



GEFAHR

Sämtliche Wartungs- und Instandsetzungsarbeiten dürfen nur von geschultem, qualifiziertem und autorisiertem Personal durchgeführt werden !

3.2 Wartung

Vor der Fahrt:

- Rahmen auf Beschädigungen überprüfen
- Bowdenzüge auf Beschädigungen überprüfen
- Lichtanlage und Klingel auf Funktion überprüfen
- Bremsfunktion überprüfen
- Reifendruck überprüfen
- Speedbike in einwandfreiem Zustand

Nach Bedarf:

- Reinigung des Speedbikes mit Putzlappen unter Verwendung von geeigneten Reinigungsmitteln
(Keinen Hochdruckreiniger verwenden!)

Nach Inbetriebnahme:

- Schalt- und Bremsseile müssen nach ca. 50 km durch einen autorisierten Fachhändler nachgestellt werden. Nur so kann eine dauerhafte und reibungslose Funktion gewährleistet werden.

Verschleiß und Reparatur:

- Bei etwaigen Beschädigungen oder Verschleißerscheinungen, darf das Speedbike nicht mehr verwendet werden. Verschleißteile müssen von Zeit zu Zeit ersetzt werden (Bremsbelege, Kette, Ritzel etc.). Um die Sicherheit zu gewährleisten, darf dies ausschließlich von geschultem Fachpersonal durchgeführt werden.

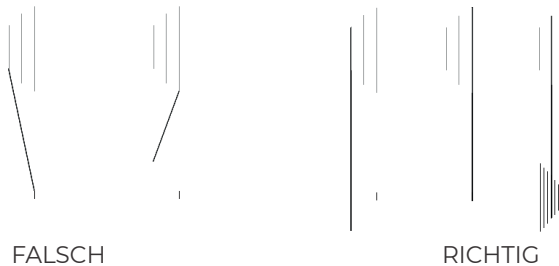
Verwenden Sie nur Originalersatzteile.



Um die Gewährleistung aufrecht zu erhalten, muss eine jährliche Wartung durch geschultes Fachpersonal durchgeführt werden.

3.3 Richtiges Schalten

Richtiges Schalten ist wichtig und erhöht die Lebensdauer Ihrer Kette und der Schaltung.

**4 SONSTIGE HINWEIS****4.1 Wiedereinsatz**

Sollte Ihnen das Speedbike von Ihrer Krankenkasse/Versicherung zur Verfügung gestellt worden sein und Sie es nicht mehr benötigen, melden Sie dies bei Ihrer Krankenkasse/Versicherung, oder Ihrem Sanitätsfachhändler. Das Speedbike kann dann wieder eingesetzt werden. Eine grundlegende Wartung sowie Desinfektion sind Voraussetzung für einen Wiedereinsatz. Dies ist vom Fachhändler durchzuführen.

4.2 Entsorgung und Recycling

Speedbike, Zubehör und Verpackung sollten einer umweltgerechten Wiederverwertung zugeführt werden. Entsorgen Sie alle Komponenten des Handbikes entsprechend der regionalen Bestimmungen, an entsprechenden Sammelstellen.

4.3 Verwendete Materialien

In diesem Abschnitt werden die Materialien beschrieben, die für das Produkt zur Herstellung verwendet werden.

Stahl: Rahmenteile, Schrauben

Edelstahl: Speichen, diverse Kleinteile

Aluminium: Handkurbeln, Schaltungsteile, Felge, Kettenschutz

Kunststoff: Griffband, Abdeckungen, Gehäuse,

bei Motor: Ladegerät, Gehäuse, Bedienteil

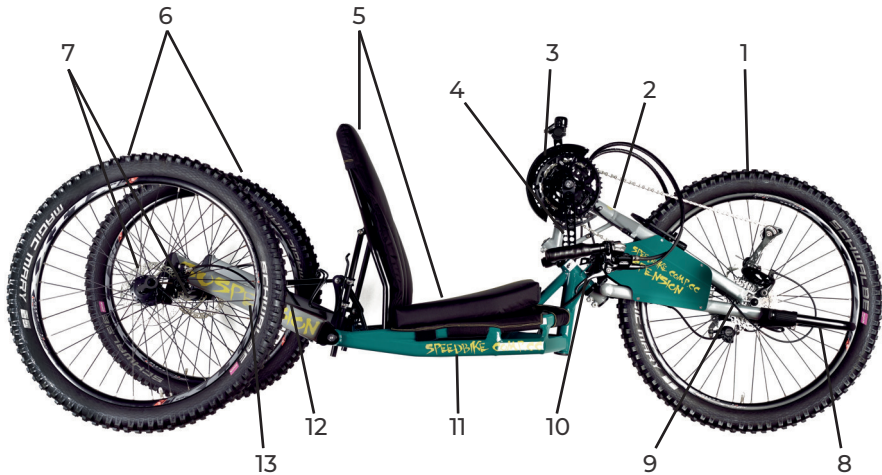
Gummi: Reifen, Schlauch, Lenkstabilisator

Verpackung: Pappe, Papier, Folie

Akku: Lilon-Akku ist an geeigneten Sammelstellen zu entsorgen (Gefahrgut)!

5 BESCHREIBUNG

5.1 Aufbau



Legende:

- 1 Vorderrad
- 2 Vorderrahmen (Standard oder +8cm)
- 3 Cockpit Kettenschutz
- 4 Einstellbare Kurbel
- 5 Einstellbarer Sitz und Rückenlehne, Sitzkissen
- 6 Hinterrad
- 7 Scheibenbremse hinten (Option „Suspension“)
- 8 Einstellbare Fußbügel und Wadenband
- 9 Scheibenbremse vorne
- 10 Lenkungsdämpfer weich oder hart
- 11 Mittelrahmen (Option „Suspension“)
- 12 Federung (Option „Suspension“)
- 13 Hinterrahmen (Option „Suspension“)

5.2 Lieferumfang

Der Lieferumfang umfasst:

- Speedbike komplett
- Bedienungsanleitung

5.2.1 Elektro-Unterstützungsmotor Bedienungsanleitung



6 BETRIEB

6.1 Grundausrüstung



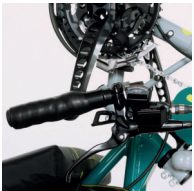
- in unterschiedlichen Felgenreößen lieferbar
- hydraulische Scheibenbremse
- Shimano Kettenschaltung
- einstellbare Fußbügel mit Wadenband



- V-Brake mit Brake Booster



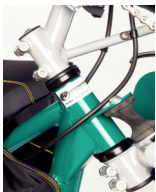
- Einstellbare Kurbelweite
- Cockpitkettenschutz Alu



- Schalt- und Bremshebel an den Ergo-Griffen



- Rückenlehne stufenlos winkel- und tiefenverstellbar



- Gummi Lenkstabilisator
(Option weich oder hart)

6.2 Bike Setup



Das Einstellen der Fußbügel, Kurbelbreite, Sitzlänge und der Bedienelemente ist ein wesentlicher Schritt für die optimale Anpassung an den jeweiligen Benutzer.

6.2.1 Einstellen der Fußbügellänge

Lockern Sie die Schrauben der Fußbügelklemmen. Bringen Sie nun die Fußbügel in die gewünschte Position. Achten Sie darauf, daß der Fußbügel mind. 5cm in das Rohr des Vorderrahmens eingeschoben ist. Ziehen Sie jetzt die Schrauben der Klemmen wieder fest.



6.2.2 Einstellen der Kurbelbreite

Lockern Sie die Madenschrauben an den Kurbelarmen ein wenig und schrauben Sie die Endkappen an der Kurbelwelle ab. Ziehen Sie jetzt die Distanzringe und die Kurbelarme vorsichtig von der Kurbelwelle ab. Nun können Sie mittels den Distanzringen Ihre gewünschte Kurbelbreite einstellen. Achten Sie darauf, daß der Abstand beider Kurbeln zum Rahmen hin derselbe ist. Montieren Sie nun die Endkappen. Zum Schluss ziehen Sie die Madenschrauben wieder fest (max. 8Nm). (Diese Option entfällt bei Mittelmotor)



6.2.3 Einstellen der Sitzlänge

Lockern Sie die Klemmschrauben der Rückenlehne auf beiden Seiten und die Klettbander der Sitzbespannung. Jetzt können Sie die Rückenlehne in die gewünschte Position schieben. Ziehen Sie die Klemmschrauben wieder fest und stellen Sie gegebenenfalls die Sitzbespannung und den Rückenwinkel neu ein.



6.2.4 Einstellen der Bedienelemente am Ergo-Griff

Lockern Sie die Klemmen am Brems- und Schalthebel. Die Bedienelemente in die gewünschte Stellung bringen und die Klemmen wieder befestigen.



6.2.5 Einstellen der Rückenlehne

Sie können Ihre Rückenlehne stufenlos verstellen.

Um den Winkel zu verändern, lösen Sie den Schnellspannhebel an der Rückenlehnenklemmung.



Bringen Sie nun die Rückenlehne in die gewünschte Position. Wenn Sie Ihre bevorzugte Einstellung gefunden haben, schließen Sie den Schnellspannhebel wieder. Achten Sie darauf, daß Sie den Hebel kräftig spannen.

Sollten Sie das Modell „Suspension“ haben finden Sie die Schnellspannhebel auf beiden Rahmenseiten.



6.3 Speedbike Comp CC - Suspension (Option)

6.3.1 Umlenkung mit Luftdämpfer

Mittels der Gewindestange kann die Boden-Sitzhöhe des Rahmens eingestellt werden (ggfs. muss der Radsturz und die Bremse neu justiert werden).

Der Dämpfer kann mit einer separat erhältlichen Pumpe auf die gewünschte Härte eingestellt werden.



6.3.2 Hinterräder mit Scheibenbremsen und Steckachsen

Zum Abnehmen der Hinterräder ziehen Sie die Steckachse aus der Achse und Nabe. Danach können die Räder samt Bremsscheibe abgenommen werden.



6.3.3 Mittel- und Hinterrahmen mit verstellbarer Rückenlehne

(Option: Carbon)



7 SERVICE

1. Service:

Datum:

Notiz: _____

Händlerstempel

Unterschrift: _____

2. Service:

Datum:

Notiz: _____

Händlerstempel

Unterschrift: _____

3. Service:

Datum:

Notiz: _____

Händlerstempel

Unterschrift: _____

4. Service:

Datum:

Notiz: _____

Händlerstempel

Unterschrift: _____




ALOIS PRASCHBERGER
Rolltechnik & Sport GmbH

no limits

ALOIS PRASCHBERGER

Rolltechnik & Sport GmbH
A-6342 Niederndorf - Sebi 9

-  +43 (0) 5373 / 42570
-  +43 (0) 5373 / 42570-10
-  +43 (0) 676 / 46 11 859
-  rolltechnik@praschberger.com

www.praschberger.com